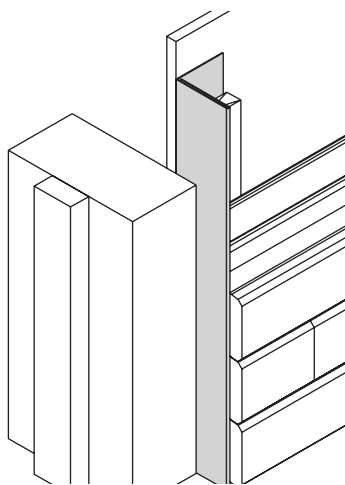
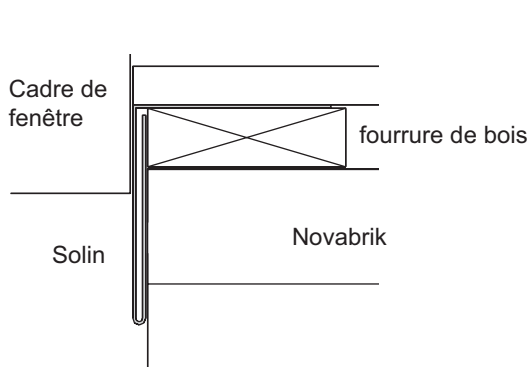
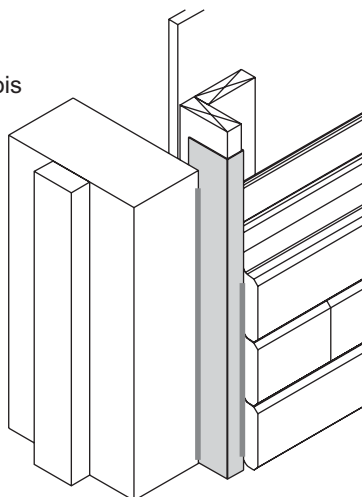
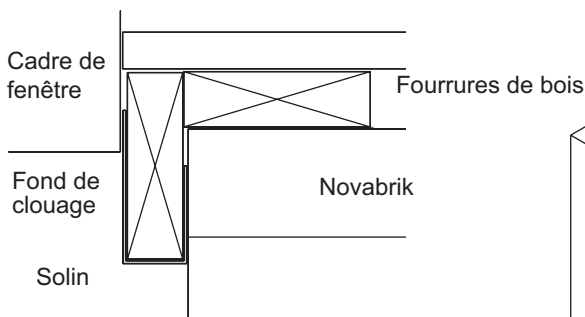


# Contour en aluminium autour des ouvertures

Vous pouvez utiliser un solin d'aluminium ou d'acier pour compléter la finition entre la Novabrik et le rebord des portes et fenêtres. Les techniques les plus courantes sont illustrées ci-dessous.



- Fixer la moulure au revêtement intermédiaire.
- Installer la fourrure sur le solin et visser dans le colombage.



- Appuyer un fond de clouage le long du cadre et visser à la charpente.
- Installez et visser les fourrures de bois.
- Couvrez sur le fond de clouage d'un solin.

Compléter votre finition autour des ouvertures et calfeutrer le joint "solin-cadre de fenêtre".