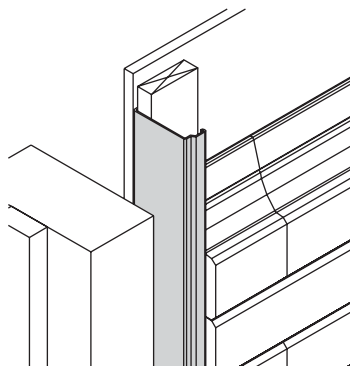
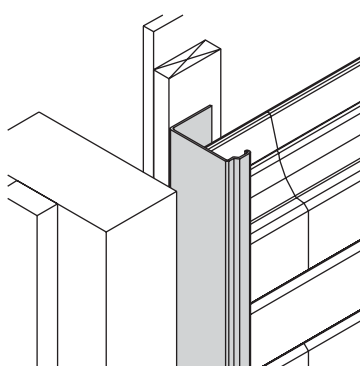
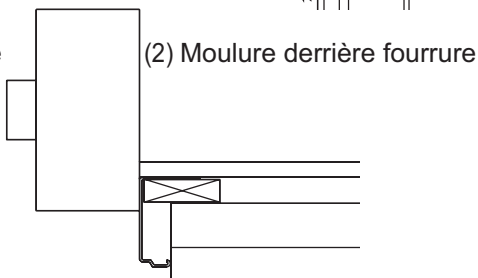
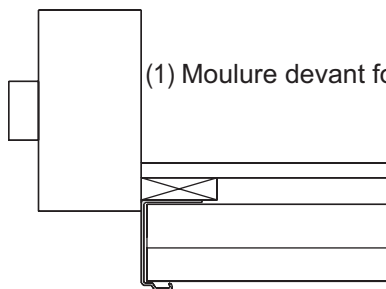
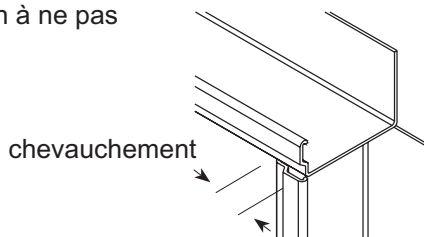
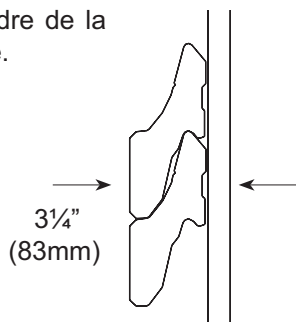


# Moulure de fenêtre (Verifiez disponibilité)

La moulure en "J" est utilisée pour prolonger le cadre de la fenêtre et permet de dissimuler les côtés de la brique.

- Coupez la moulure de fenêtre de la longueur appropriée (assurez-vous que les moulures supérieures chevauchent les côtés). Prolongez le côté de la moulure de fenêtre jusqu'à l'allège et fixez-les ensemble.
- Installez les moulures sur les fourrures, si vous désirez couvrir les briques (1) ou installez la moulure en arrière de la fourrure de façon à ne pas cacher les briques.



- Fixer la moulure sur place en utilisant des petits clous galvanisés.
- Une fois le travail terminé, calfeutrez les joints entre la moulure et le cadre de fenêtre, et la moulure avec le bord de la Novabrik pour le deuxième cas.