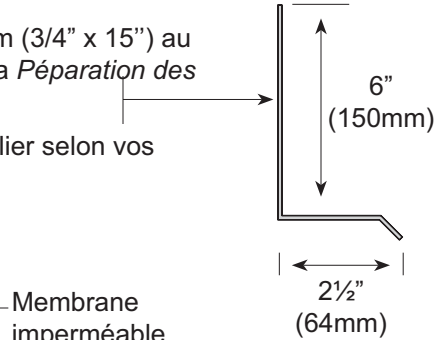
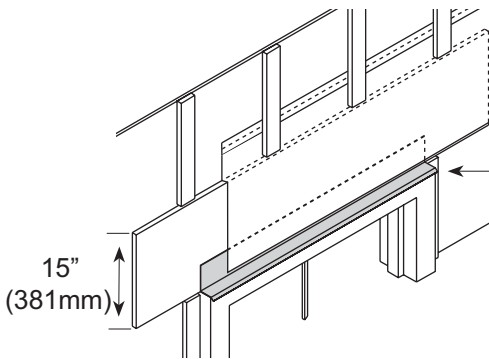


Novabrik en Soldat

Un rang de briques en position verticale (soldat) au dessus d'une ouverture met en valeur l'architecture du bâtiment. Également, ce type de design facilite l'ajustement et la pose du premier rang de briques au dessus de l'ouverture.

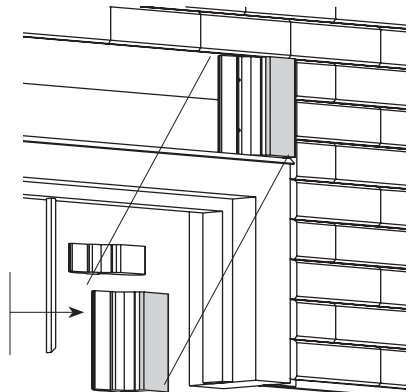
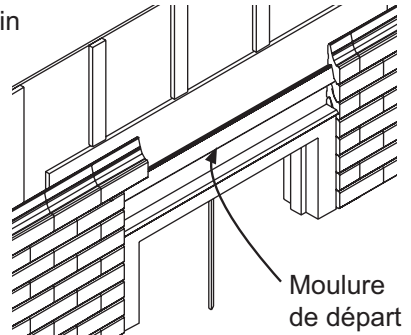
- Fixez un contreplaqué de 19mm x 380mm (3/4" x 15") au dessus de l'ouverture (voir la section de la *Péparation des portes et fenêtres*).
- Installez un solin d'aluminium (faites le plier selon vos besoins) au-dessus de l'ouverture.



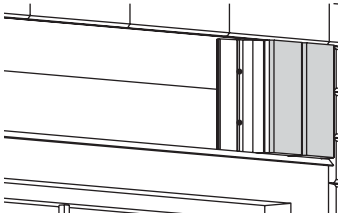
← Membrane imperméable

← Solin

- Couvrez d'une membrane imperméable le contreplaqué et le solin. Le pare-air doit chevaucher d'au moins 150mm (6") la membrane imperméable.
- Installez quelques rangs de briques de part et d'autre de l'ouverture. Le nombre de rangs à poser sera en fonction de la hauteur désirée de la brique en soldat. Ne jamais excéder une hauteur de brique.
- Positionnez et Installez la moulure de départ au-dessus de l'ouverture.
- Installer et fixer chaque Novabrik sur la bande de départ avec 2 vis par brique.
- Vous pouvez maintenant terminer votre mur de Novabrik jusqu'au haut du mur et revenir ensuite pour les briques en soldat.
- Couper, au besoin, la hauteur de votre brique en soldat et fixez à l'aide de 2 vis par brique.

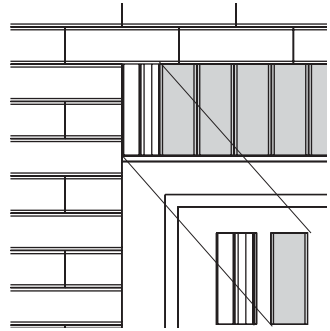


Novabrik en Soldat (suite)



- Installer le reste de la Novabrik en soldat de cette même façon
- Couper le haut de la dernière Novabrik et coller en place avec un adhésif de construction.

Note: Si vous devez couper la largeur d'une brique, commencez par les bouts et coupez la brique du centre afin de garder une symétrie.

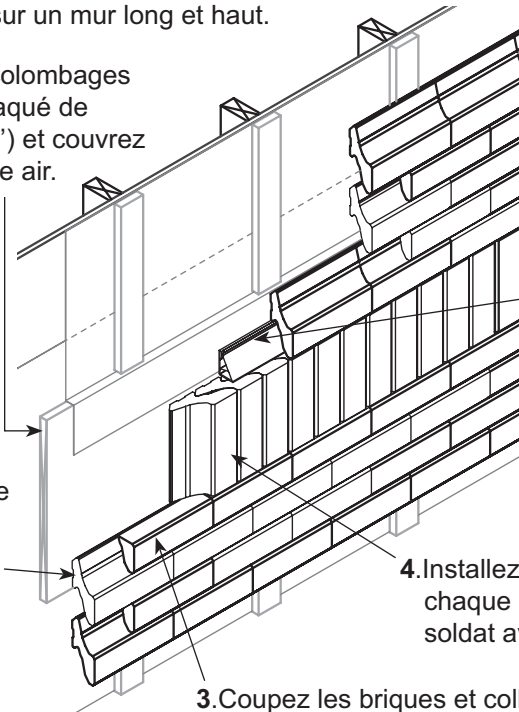


Bandeau de briques en soldat

Une bande de briques en soldat d'une seconde couleur peut rehausser l'aspect architectural sur un mur long et haut.

1. Fixez aux colombages un contreplaqué de 450mm (18") et couvrez avec un pare air.

2. Installez et fixez chaque Novabrik avec 2 vis.



3. Coupez les briques et collez-les en place avec un adhésif de construction.

5. Positionnez et installez la moulure de départ au-dessus de la brique en soldat à l'aide de vis #10 au 250 mm (10"). Vissez le premier rang de Novabrik avec une vis #10 x 64mm (2 1/2") par brique.