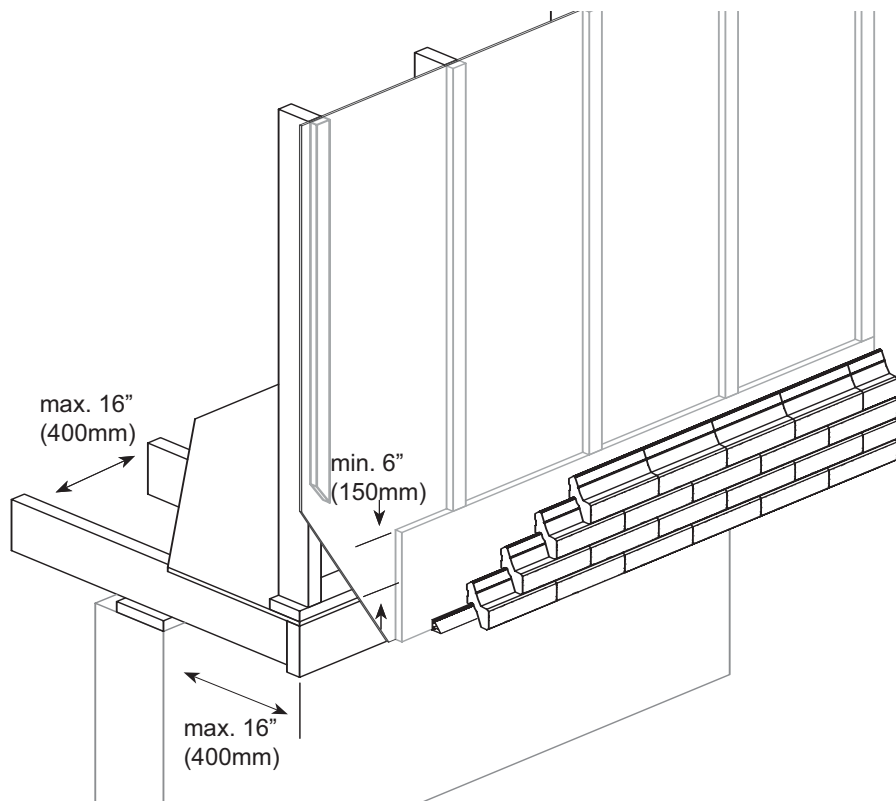


Section en porte-à-faux

L'installation de la Novabrik sur une section en porte-à-faux de moins de 400mm (16") et de solives espacées d'au plus 400mm.(16") c/c. et de 1 (un) étage.



- Installer une plinthe de contre-plaqué de 19mm (3/4") dépassant d'au moins 150mm (6") le plancher.
- Fixer le haut du contre-plaqué à la lisse base et aux montants.
- Fixer chaque Novabrik de la première rangée avec deux vis.
- Fixer chaque Novabrik sur la partie supérieure de la plinthe avec deux vis.
- Continuer l'installation comme d'habitude.

NOTE: Si la section en porte-à-faux excède plus de 400mm (16"), veuillez consulter un ingénieur en structure ou un professionnel de la construction.